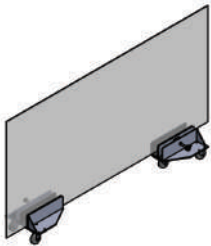
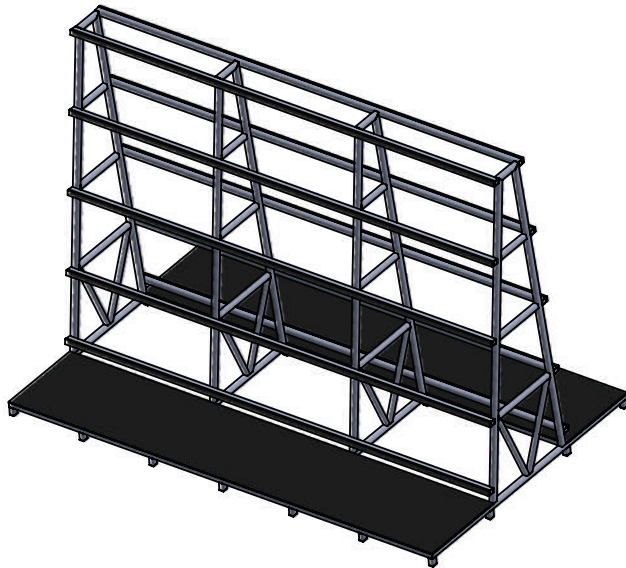




GAVID

ESTRUTURAS METÁLICAS

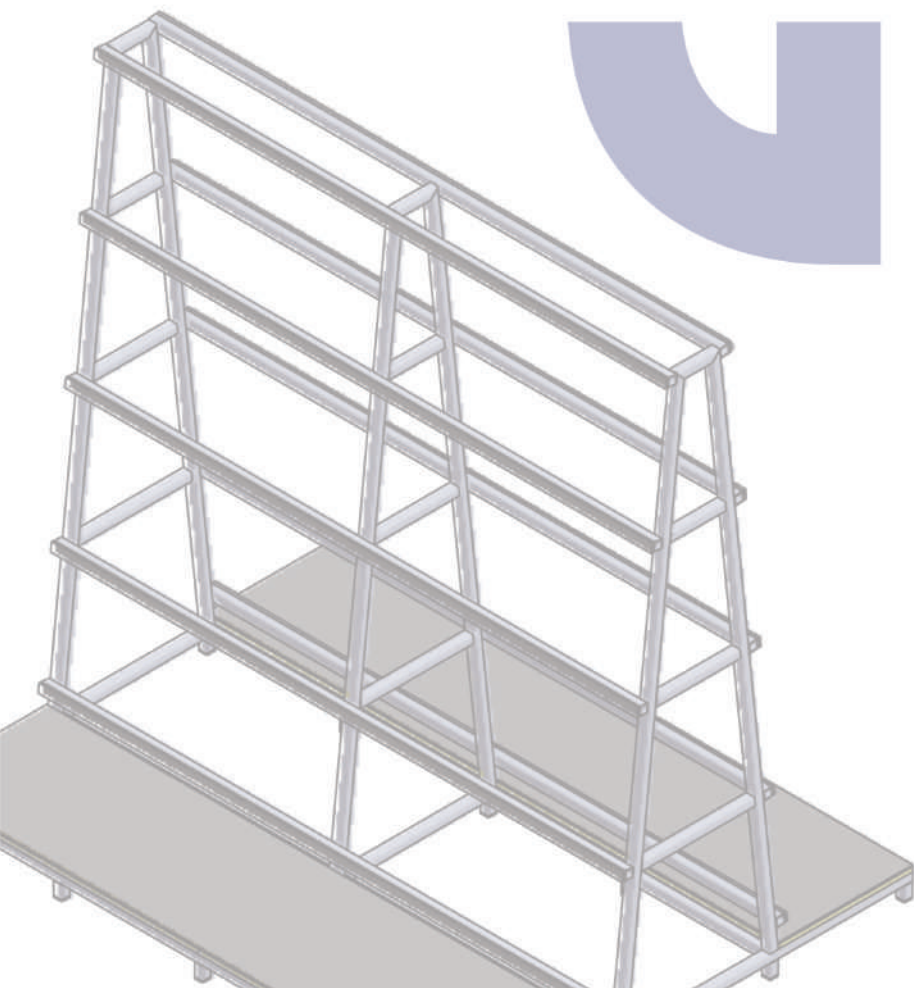


CATÁLOGO



GAVID

ESTRUTURAS METÁLICAS





CONHEÇA A GAVID

Somos uma empresa de estruturas metálicas focada na construção civil e no setor vidreiro, com a missão de oferecer qualidade única, atendimento personalizado e processos tecnológicos inovadores.

Localizados na cidade de São José dos Campos, em uma área de mais de 3.000 m² equipados com ponte rolante, empilhadeiras, portão industrial para entrada de caminhões, portaria e estacionamento para 30 carros.

Atendemos todo o Vale do Paraíba e Litoral Norte.

A Gavid conta com uma equipe especializada, pronta para te ajudar nas demandas de pequena e alta escala, que com certeza garantirão o sucesso do seu projeto!

Nossa produção é personalizada, com atenção em cada detalhe dos projetos dos nossos clientes.

Aço é o futuro. Esteja um passo à frente, com a Gavid!



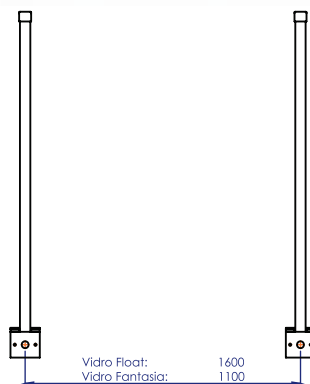
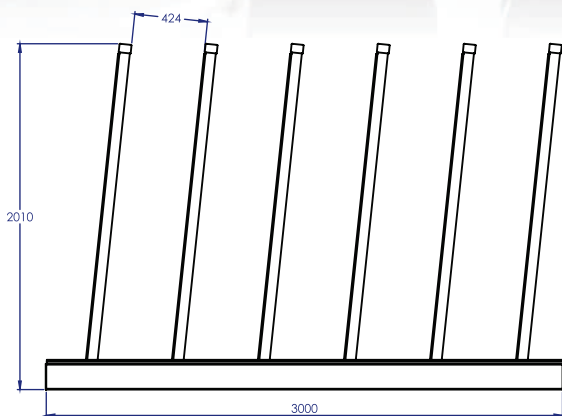
PALITEIROS 6 E 8 TUBOS

Cod: GV-CP6-100 E GV-CP8-200

Os paliteiros são utilizados para o armazenamento de colares e chapas de vidro.

Características

- Alto padrão de acabamento com material de alta resistência.
- Paliteiros individuais, permitindo variar seu comprimento.
- Áreas em contato com o vidro revestidas em borracha.
- Facilidade para retirada das peças de vidro.
- Facilidade de transporte.
- Peças desmontáveis.



Paleteiro 6 tubos

Altura	Comprimento	Capacidade	Peso
2010 mm	3000 mm	15 Toneladas	250 Kg

Paleteiro 8 tubos

Altura	Comprimento	Capacidade	Peso
2010 mm	3000 mm	15 Toneladas	300 Kg

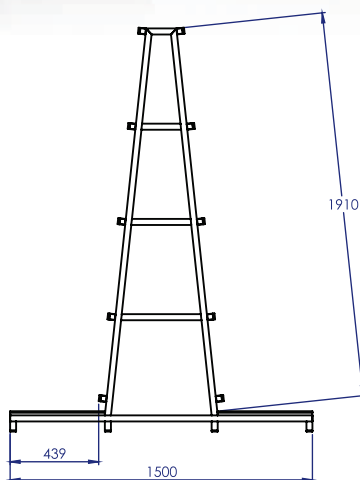
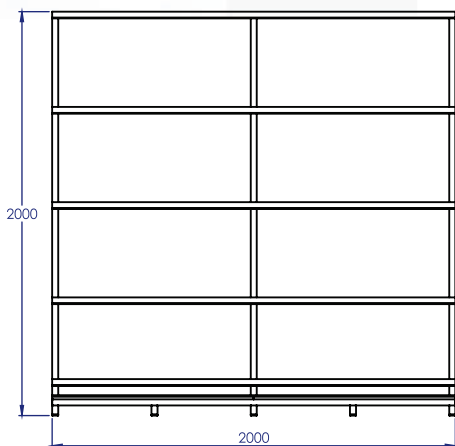
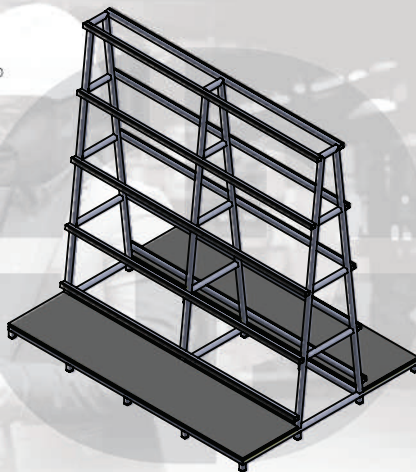
CAVALETE DE ARMAZENAMENTO 2000

Cod: GV-CCF-300

Os cavaletes são utilizados para o armazenamento de peças de vidro, engenharia, box, entre outros.

Características

- Encaixe inferior para utilização do Trava- quedas.
- Durabilidade e resistência, devido a produção em tubo de aço carbono industrial.
- Base revestida com madeira e borracha, que minimizam possíveis acidentes com os vidros.
- Facilidade para retirada das peças de vidro.



Largura

1500 mm

Altura

2000 mm

Comprimento

2000 mm

Capacidade

4 Toneladas

Peso

90 Kg

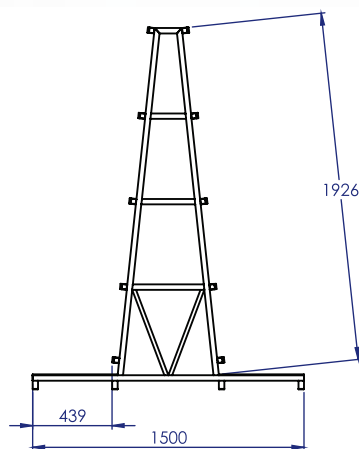
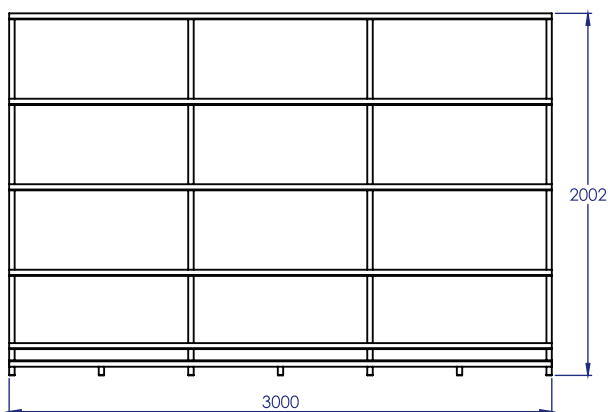
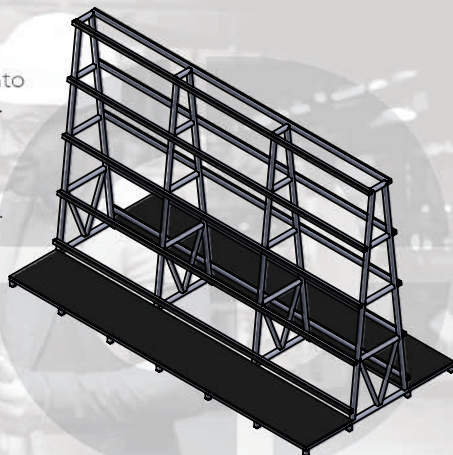
CAVALETE DE ARMAZENAMENTO 3000

Cod: GV-CCF-302

Os cavaletes são utilizados para o armazenamento de peças de vidro, engenharia, box, entre outros.

Características

- Encaixe inferior para utilização do Trava- quedas.
- Durabilidade e resistência, devido a produção em tubo de aço carbono industrial.
- Base revestida com madeira e borracha, que minimizam possíveis acidentes com os vidros.
- Facilidade para retirada das peças de vidro.



Largura

1500 mm

Altura

2002 mm

Comprimento

3000 mm

Capacidade

5 Toneladas

Peso

150 Kg

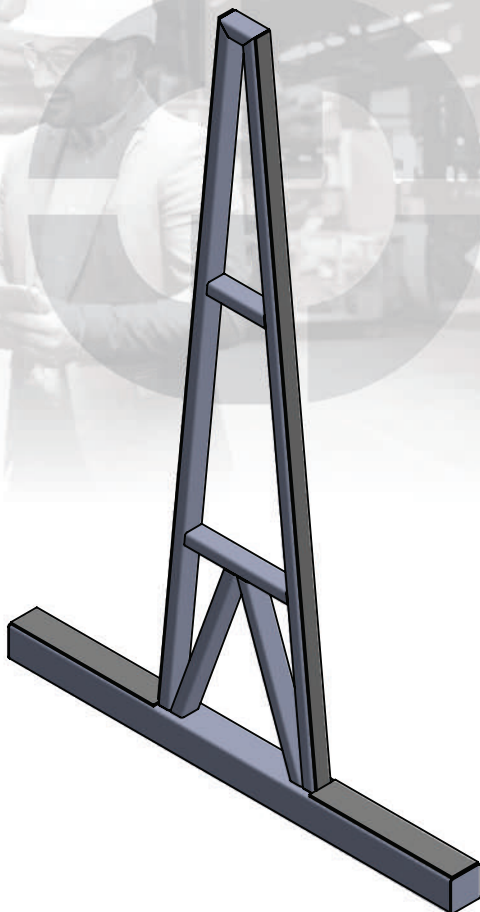
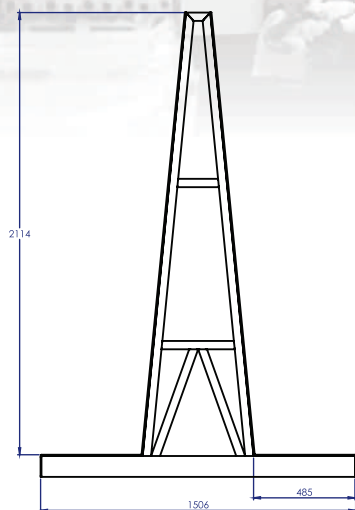
CAVALETE COLAR CHAPA 10T E 20T

Cod: GV-CE-10 E GV-CE-20

Os cavaletes são utilizados para o armazenamento de COLARES e CHAPAS de vidro.

Características

- Alto padrão de acabamento co material de alta resistência.
- Cavaletes individuais, permitindo variar seu comprimento.
- Áreas em contato com vidro revestidas em borracha.
- Facilidade para retirada das peças de vidro.



Cavalete colar chapa 10T

Largura	Altura	Comprimento	Capacidade	Peso
1506 mm	2114 mm	100 mm	10 Toneladas	50 Kg

Paleteiro 8 tubos

Largura	Altura	Comprimento	Capacidade	Peso
3000 mm	2390 mm	100 mm	20 Toneladas	90 Kg

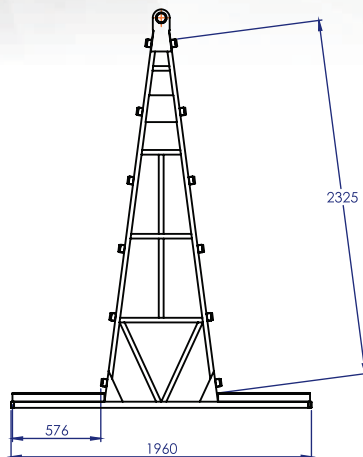
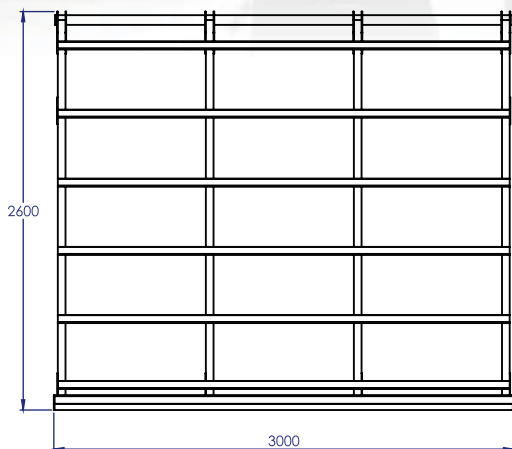
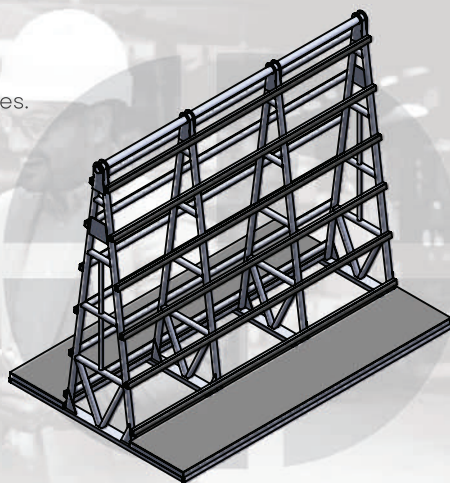
CAVALETE DE TRANSPORTE

Cod: GV-CCTP-10 E GV-CCTG-10

Os cavaletes são utilizados para o transporte de peças de vidro em caminhões e caminhonetes.

Características

- Durabilidade e resistência, produzidos em tubos de aço carbono industrial.
- Tubo superior para amarração.
- Base revestida com aço e borracha, protegendo o seu produto.
- Facilidade para retirada das peças de vidro.
- Pode ser içado carregado.



Cavalete de Transporte Pequeno

Largura	Altura	Comprimento	Capacidade	Peso
1800 mm	2300 mm	2200 mm	4 Toneladas	300 Kg

Cavalete de Transporte Grande

Largura	Altura	Comprimento	Capacidade	Peso
1960 mm	2600 mm	3000 mm	5 Toneladas	350 Kg

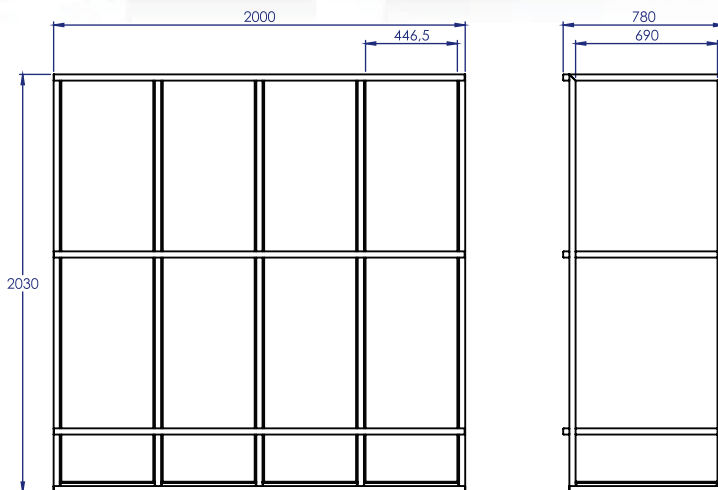
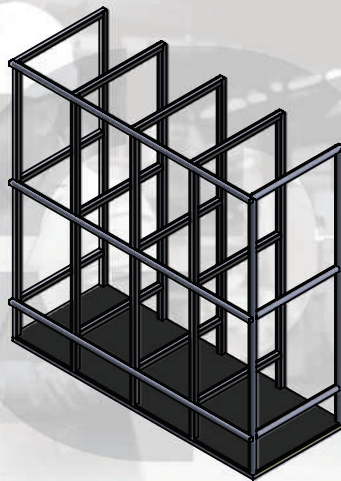
GAVETEIRO BOX

Cod: GV-CGB-10

Os gaveteiros são utilizados para o armazenamento de BOX e peças prontas de vidro.

Características

- Alto padrão de acabamento com material de alta resistência.
- Ótimo aproveitamento de espaço no armazenamento e expedição.
- Áreas em contato com vidro revestidas em borracha.
- Facilidade para retirada das peças de vidro.



Largura

780 mm

Altura

2030 mm

Comprimento

2000 mm

Capacidade

4 Toneladas

Peso

70 Kg

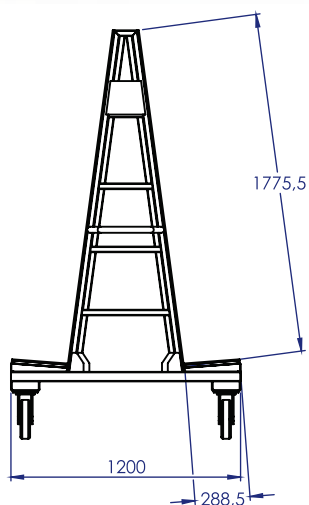
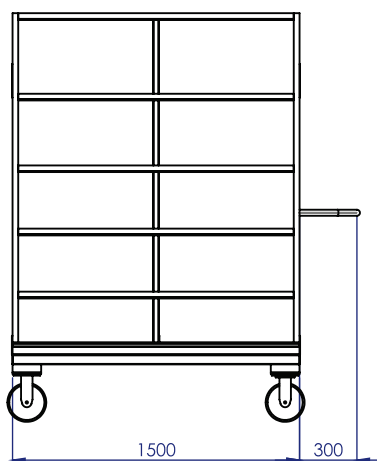
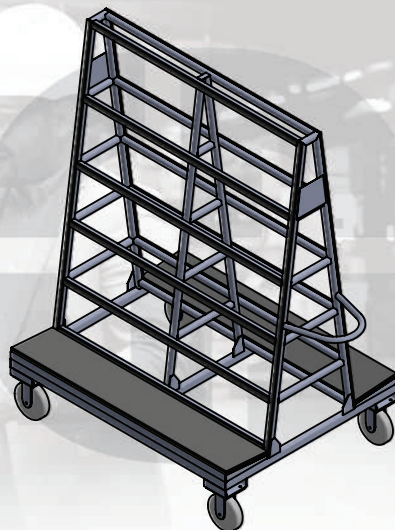
CARRINHO DE TRANSPORTE

Cod: GV-CTR-10

Os cavaletes são utilizados para o transporte interno de peças e peças de vidro.

Características

- Durabilidade e resistência, produzidos em tubos de aço carbono industrial.
- Segurança elevada no transporte.
- Base revestida com madeira e borracha, minimizando as quebras dos vidros.
- Alça lateral para movimentação.



Largura

1200 mm

Altura

2135 mm

Comprimento

1800 mm

Capacidade

1 Toneladas

Peso

110 Kg

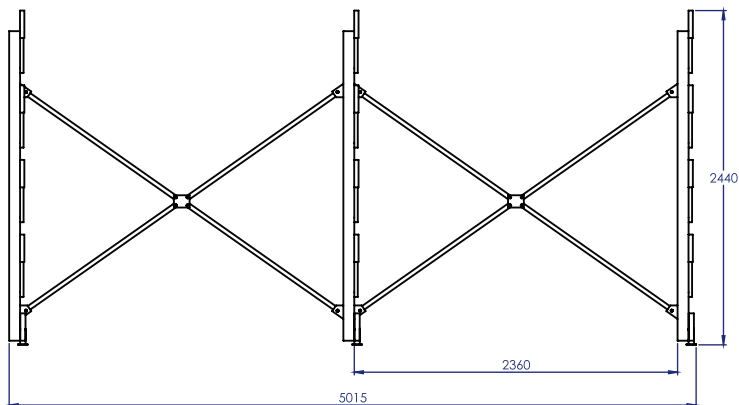
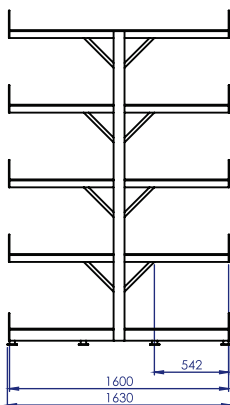
TORRE PARA ARMAZENAMENTO DE ALUMÍNIO

Cod: GV-CTAL-100

As torres são utilizadas para o armazenamento de PERFIS de ALUMÍNIO.

Características

- Alto padrão de acabamento com material de alta resistência.
- Áreas em contato com o perfil revestidas em borracha.
- Facilidade para retirada das peças de vidro.



Largura

1630 mm

Altura

2440 mm

Comprimento

5015 mm

Capacidade

500 Kg

Peso

140 Kg

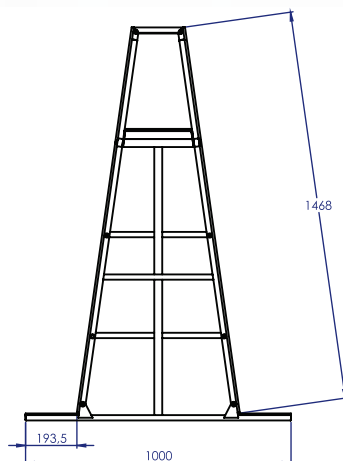
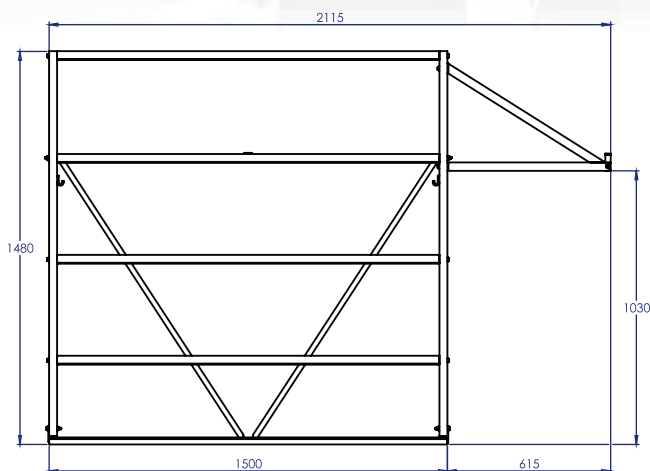
CAVALETE PICK UP

Cod: GV-CCP-10

Os cavaletes pick up são utilizados para o transporte de peças de vidro em pick ups e caminhonetes.

Características

- Durabilidade e resistência, produzidos em tubos de aço carbono industrial.
- Base revestida com madeira e borracha, protegendo o seu produto.
- Facilidade para retirada das peças de vidro.
- Bico projetado para transporte de alumínio.



Largura	Altura	Comprimento	Capacidade	Peso
1000 mm	1500 mm	2115 mm	1500 Kg	45 Kg

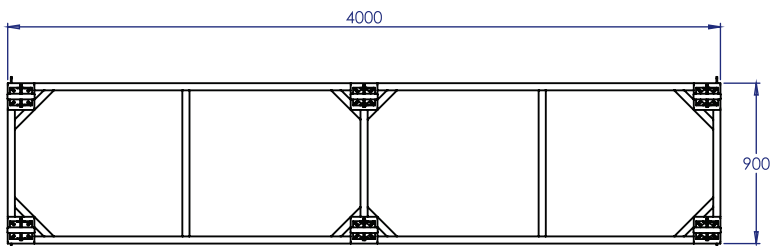
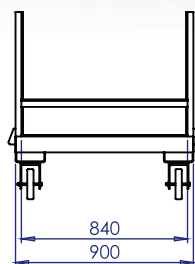
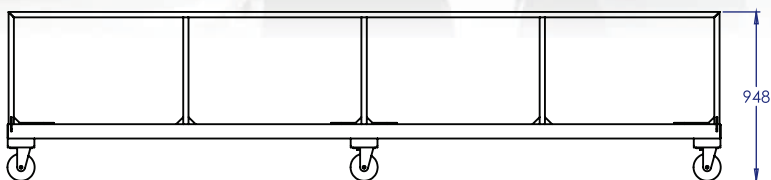
CARRINHO DE TRANSPORTE DE ALUMÍNIO

Cod: GV-COAL-100

Os carrinhos são utilizados para o transporte de perfis de alumínio.

Características

- Durabilidade e resistência, produzidos em tubos de aço carbono industrial.
- Segurança elevada no transporte.
- Facilidade para retirada dos perfis de alumínio.



Largura

900 mm

Altura

948 mm

Comprimento

4000 mm

Capacidade

600 Kg

Peso

120 Kg

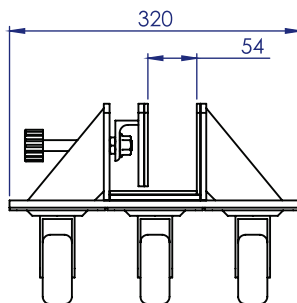
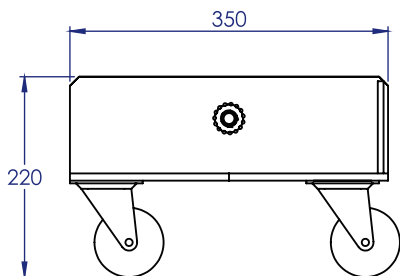
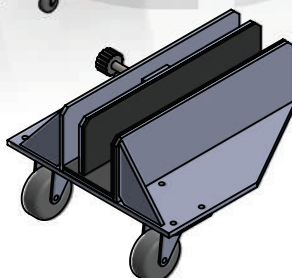
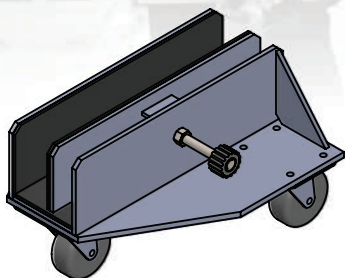
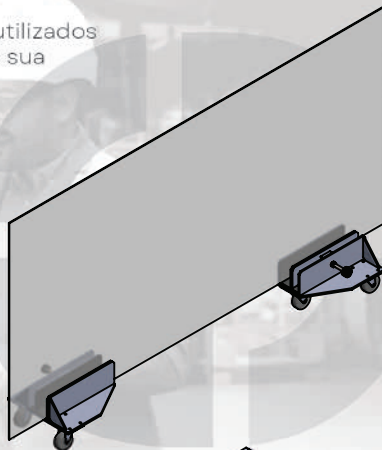
CARRINHO DE TRANSPORTE CHAPA DE VIDRO

Cod: GV-CCTC-100

Os carrinhos de transporte de chapa de vidro são utilizados para transporte de chapas individuais facilitando a sua movimentação.

Características

- Segurança, revestimento em borracha na face de contato com o vidro.
- Espessura pode ser regulada de acordo com a quantidade transportada
- Com 3 rodízios giratórios, garantindo a melhor movimentação
- Conjunto formado por 2 peças,



Largura	Altura	Comprimento	Capacidade	Peso
320 mm	220 mm	3500 mm	360 Kg	20 Kg cada

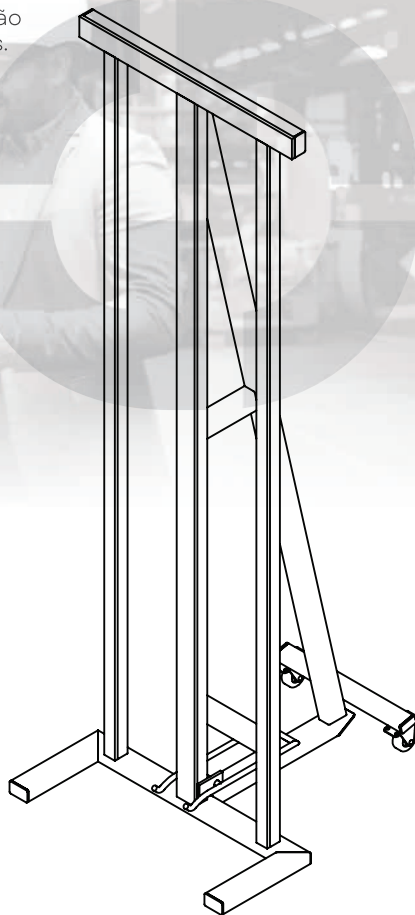
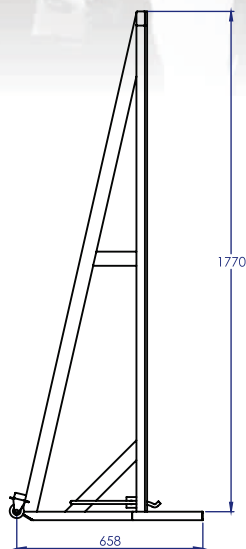
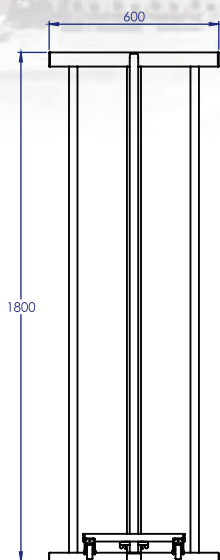
TRAVA QUEDAS

Cod: GV-CTQ-100-1

Os trava-quedas são utilizados para a movimentação segura de peças de vidro, engenharia, BOX e outros.

Características

- Durabilidade e resistência, produzidos em tubos de aço carbono industrial.
- Agilidade e segurança para seus funcionários.
- Facilidade para retirada das peças de vidro.
- Sistema de travamento eficaz.



Largura

665 mm

Altura

1800 mm

Comprimento

600 mm

Capacidade

400 Kg

Peso

25 Kg

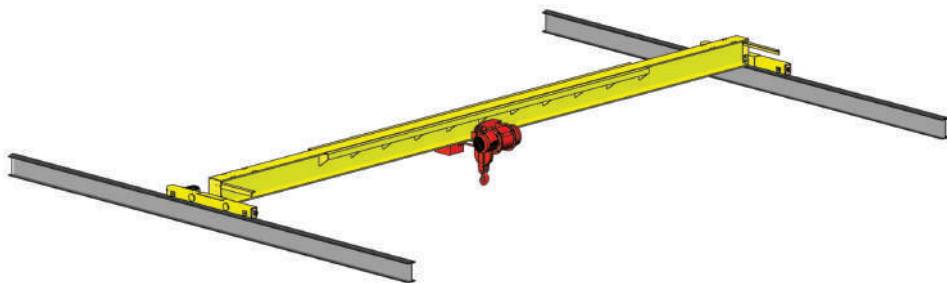
PONTE ROLANTE

Pontes e pórticos GAVID são utilizados para a movimentação de cargas pesadas.

O projeto de fabricação desses equipamentos segue as normas NBR-84000, 9974 e 9967.

Características

- Botão de comando independente, instalada separada da talha proporcionando distância da carga em movimento.
- Painel elétrico instalado na cabeceira da ponte
- Inversores de frequência nos movimentos.
- Possibilidade de se estabelecer 2 velocidades, uma para deslocamento e outra para posicionamento.





Conte com um atendimento personalizado
e sempre pronto para te ajudar

**Entre em contato e
faça seu orçamento:**

 **(12) 99708-2733**

Acompanhe nossas redes sociais:

 [gavidestruturasmetalicas](#)

 [gavid.estruturasmetalicas](#)